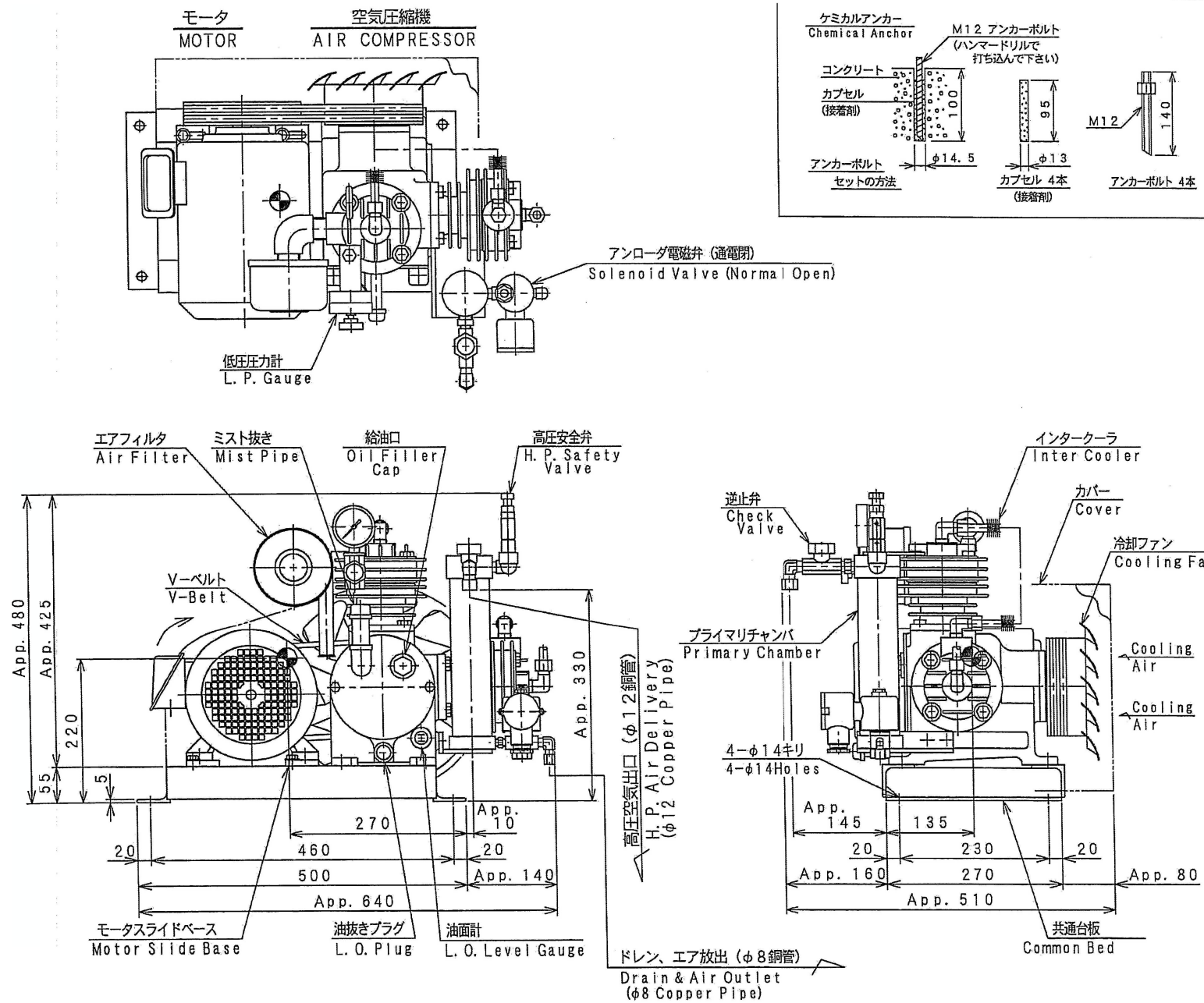


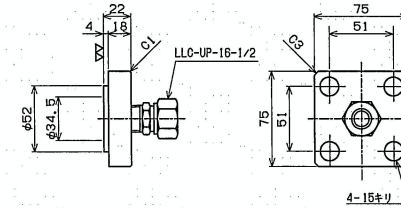
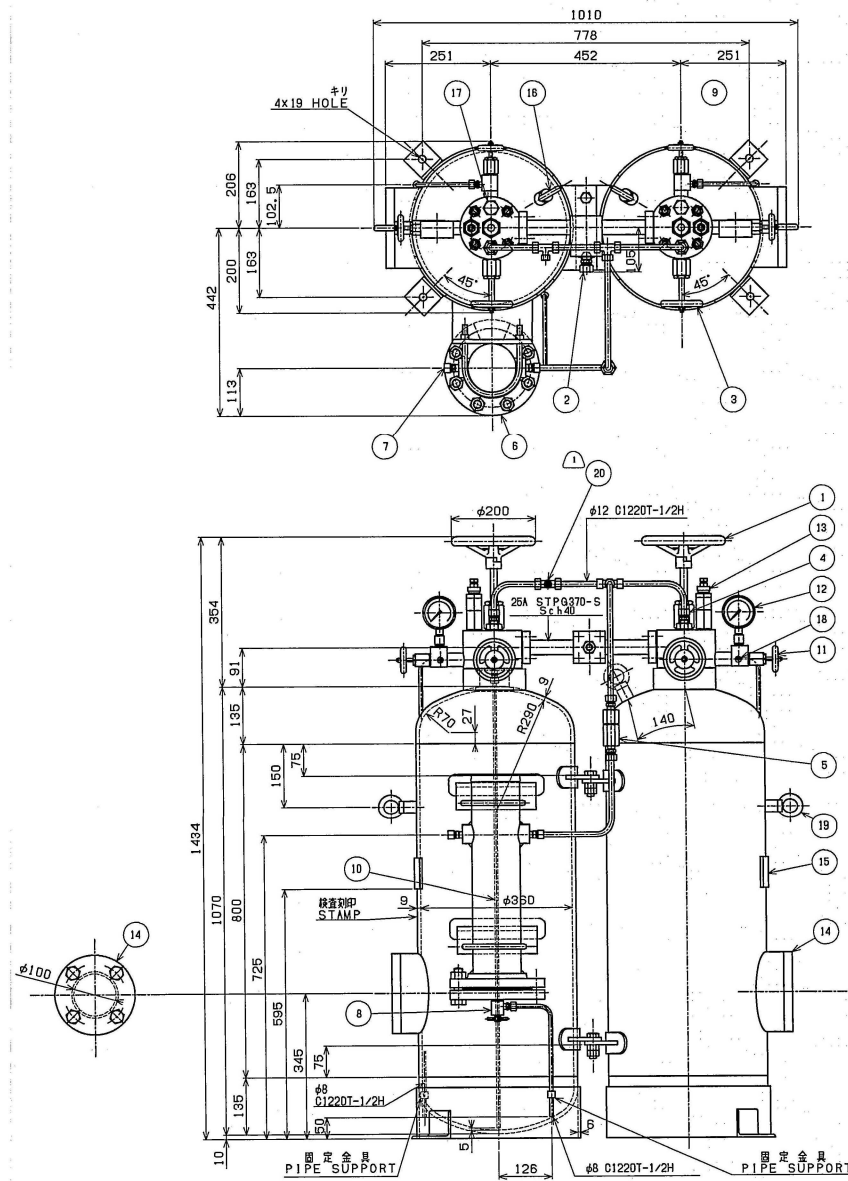
空気圧縮機 (参考図)



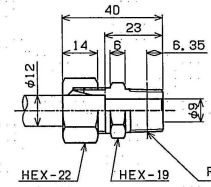
要目 SPECIFICATION	
空気圧縮機 AIR COMPRESSOR	
機種 Model	GS3A
型式 Type	L型空冷2段圧縮 L-Type 2-Stage
シリンダ数 No. of Cylinder	2
シリンダ径 Cylinder Bore	高圧 42 / 低圧 53 mm
行程 Stroke	高圧 35 / 低圧 48 mm
回転速度 Speed	2100 min ⁻¹
使用圧力 Working Pressure	3.0 MPa
行程容積 Displacement	13.3 m ³ /h
吐出量 Capacity	8 m ³ /h
所要動力 Power Req'd	2.1 kW
モーター MOTOR	
型式 Type	全閉外扇型 Totally Enclosed
出力 Output	2.2 kW
極 Pole 数	4 P
周波数 Cycle	60 Hz
回転速度 Speed	Sync. 1800 min ⁻¹
電圧 Volt	200 V
総質量 Total Mass	Approx. 80 kg
潤滑油容量 L. O. Capacity	1.0 liter
安全弁吹出圧力 Safety Valve Set	3.2 MPa
モータ始動 Motor Starting	直入れ方式 Direct on Line

工事名	R7 徳勝 ストマブ 恵美寿 排水機補修工事 (抱い手確保型)
路線名等	恵美寿地区
工事箇所	鳴門市里浦町
図面名	空気圧縮機 (参考図)
縮尺	図面番号 3
会社名	
事業者名	徳島県東部農林水産局 (徳島)

空気槽 (参考図)



品番
PART No. 2 DETAIL



品番
PART No. 7 DETAIL

品番 PART NO.	品名 NAME OF PART	形状 TYPE	記号 REMARK
20	管接手 PIPE JOINT	LLC-TS-12x12x8	銅管 COPPER PIPE
19	アイボルト EYE BOLT	M16	輸送 用 FOR THE TRANSPORT
18	プラグ PLUG	R $\frac{1}{2}$	
17	プラグ PLUG	O $\frac{3}{8}$	
16	アイボルト EYE BOLT	M16	
15	銘板座 NAME PLATE SEAT	135x75x16	
14	挿入孔及び検査孔 INSERTION HOLE & INSPECTION HOLE	φ100	
13	安全弁 SAFETY VALVE	KSSE10N2N BLOW-OFF PRESS. 3.1MPa PASS-OFF PRESS. 2.75MPa	
12	圧力計 PRESSURE GAUGE	AVT $\frac{3}{8}$ x φ75 x 6MPa	
11	圧力計用弁 PRESSURE GAUGE ROOT VALVE	φ6xO $\frac{3}{8}$ (KZV006PG)	
10	ドレン内管 DRAIN INTERNAL PIPE	φ8 C1220T-1/2H	
9	ドレン弁 DRAIN VALVE	φ6xO $\frac{3}{8}$ (LLC-UP-8x1/4) (KZV008DRH)	
8	ドレン管 DRAIN OUT	φ6xO $\frac{3}{8}$ (KZV008DRT)	
7	空気入口 AIR INLET	φ12 (LLC-UP-12x3/8)	銅管 COPPER PIPE
6	ドレン分離器 DRAIN SEPARATOR	100A (KZVDS100FA)	
5	止弁 CHECK VALVE	φ10 (LLC-UP-12x3/8) (KZV010WUP12)	銅管 COPPER PIPE
4	管接手 PIPE JOINT	φ12 (LLC-UP-12x3/8)	銅管 COPPER PIPE
3	空気入口弁 AIR INLET VALVE	φ10xO $\frac{3}{8}$ (KZV010NA)	
2	空気出口 AIR OUTLET	φ16 (LLC-UP-16x1/2)	銅管 COPPER PIPE
1	始動空気出口弁 STARTING AIR OUTLET VALVE	φ25xO1 (KZV025NA20D)	

重量
WEIGHT : 315kg

工事名	R7徳耕 ストマテ 恵美寿 排水機補修工事 (型の手補保型)
路線名等	恵美寿地区
工事箇所	鳴門市里浦町
図面名	空気槽 (参考図)
縮尺	図面番号 4
会社名	
事業者名	徳島県東部農林水産局 (徳島)